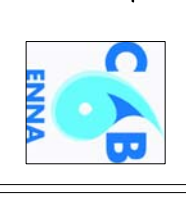


PROGRAMMA NAZIONALE SVILUPPO RURALE 2014-2020
MISURA 4.3.1 - INTERVENTI IN INFRASTRUTTURE IRRIGUE

REGIONE SICILIANA
ASSESSORATO REGIONALE DELL'AGRICOLTURA, DELLA PESCA, MEDIOERANEA
CONSORZIO DI BONIFICA 6 - ENNA



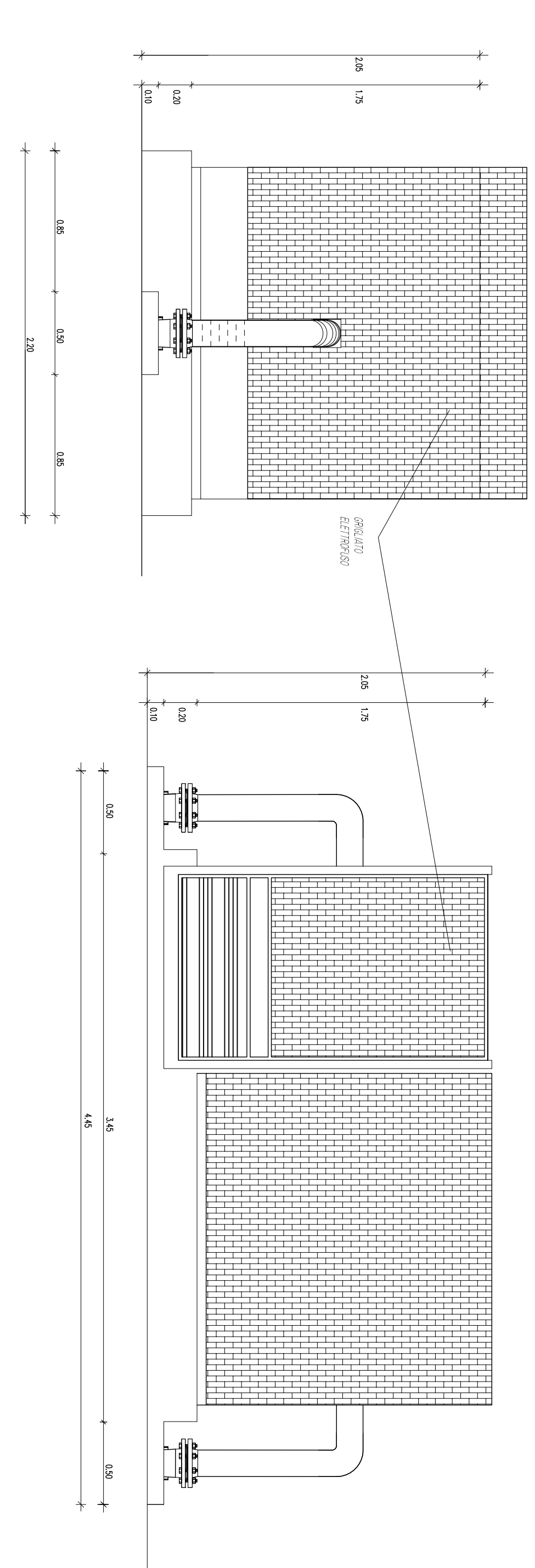
**PROGETTO ESECUTIVO PER I LAVORI DI RISTRUTTURAZIONE
DELL'IMPIANTO DI IRRIGAZIONE A VALLE DELLA DIGA POZZILLO**
V° LOTTO DI COMPLETAMENTO E STRALCIO
CIP C13C010002900V

ESECUTIVI CAMERETTE COMIZIALI

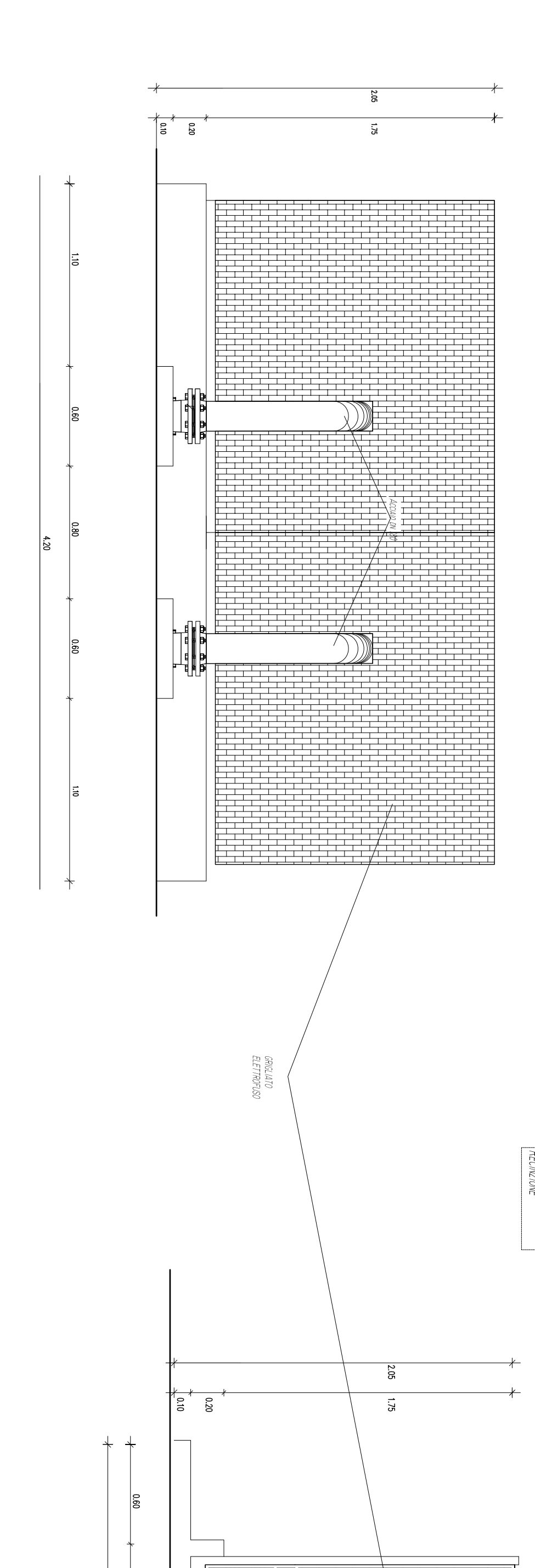
COMPONENTI DI INTERAZIONE STAFF
PROGETTISTA PER CIVILI (DR. ING. FABRIZIO CALABRESE)
PROGETTISTA PER ELETTRICI (DR. ING. GIUSEPPE INABA)
COLLABORATORE COMPONENTE STAFF (DR. ING. ANDREASO SCIALOJA)
COORDINATORE PER LA SICUREZZA (DR. ING. ANDREASO SCIALOJA)
DELEGATA (DR. ING. ANDREASO SCIALOJA)

IL R.U.P. (DR. ING. ANDREASO SCIALOJA)
IL DIRETTORE GENERALE (IL COMISSARIO STRAORDINARIO)

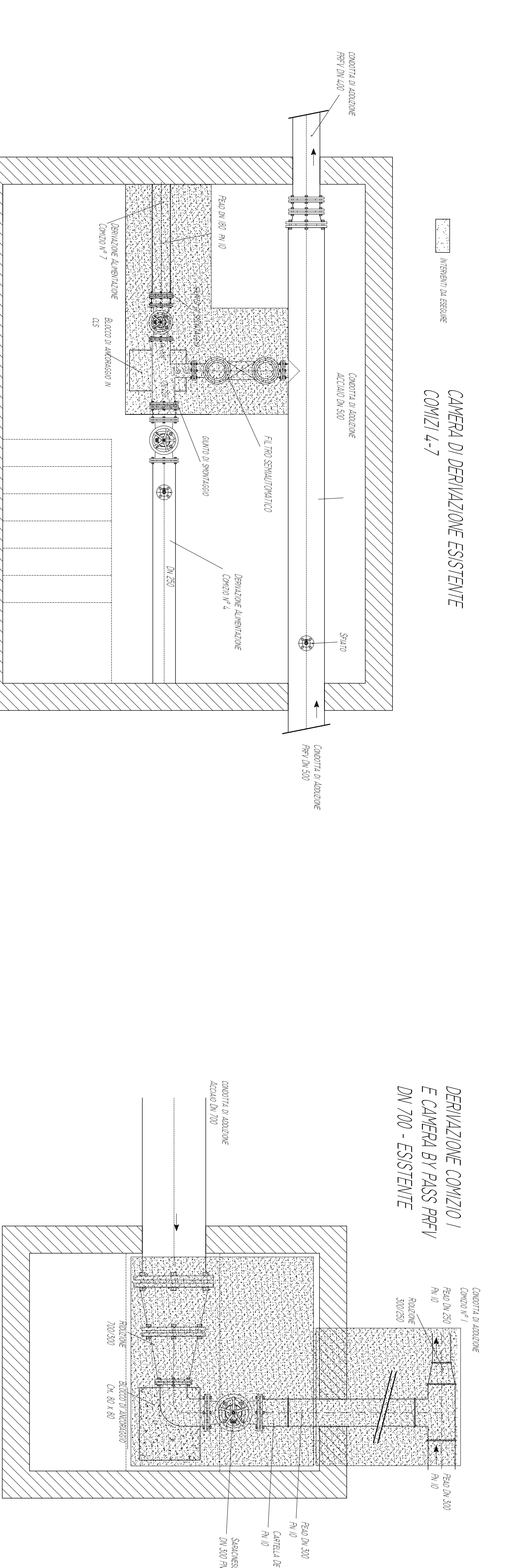
**CAMERLA DI DERIVAZIONE
ESISTENTE
COMI2/1-3**



**CAMERLA DI DERIVAZIONE ESISTENTE
COMI2/4-7**



**DERIVAZIONE COMIZIO I
E CAMERLA BY PASS PRFV
DN 700 - ESISTENTE**



PROGETTISTI	SCALE VARIE
COMPONENTI DI INTERAZIONE STAFF PROGETTISTA PER CIVILI (DR. ING. FABRIZIO CALABRESE) PROGETTISTA PER ELETTRICI (DR. ING. GIUSEPPE INABA) COLLABORATORE COMPONENTE STAFF (DR. ING. ANDREASO SCIALOJA)	DELEGATA (DR. ING. ANDREASO SCIALOJA)
IL R.U.P. (DR. ING. ANDREASO SCIALOJA)	IL COMISSARIO STRAORDINARIO