



REGIONE SICILIANA
ASSESSORATO REGIONALE DELL'AGRICOLTURA, DELLO SVILUPPO RURALE
E DELLA PESCA MEDITERRANEA
CONSORZIO DI BONIFICA 6 - ENNA



PROGETTO ESECUTIVO PER I LAVORI DI RISTRUTTURAZIONE
DELL'IMPIANTO DI IRRIGAZIONE A VALLE DELLA DIGA POZZILLO
V° LOTTO DI COMPLETAMENTO II STRALCIO

CUP CC52G11000250001

ELABORATO

IMPIANTO SOLLEVAMENTO NODO 5
PIANTA E SEZIONI

C51

SCALE VARIE

COORDINAMENTO ED INTEGRAZIONE STAFF
(DR. ING. MAURIZIO CALLERAME)

COLLABORATORE COORDINATORE STAFF
(GEOM. SILVESTRO SCORCIAPINO)

PROGETTISTA OPERE CIVILI
(DR. ING. GIUSEPPE VRUNA)

COORDINATORE PER LA SICUREZZA
(DR. ING. ALESSANDRO SCELFO)

PROGETTISTA IMP. ELETTRICI
(PER. IND. GIUSEPPE INCARDONA)

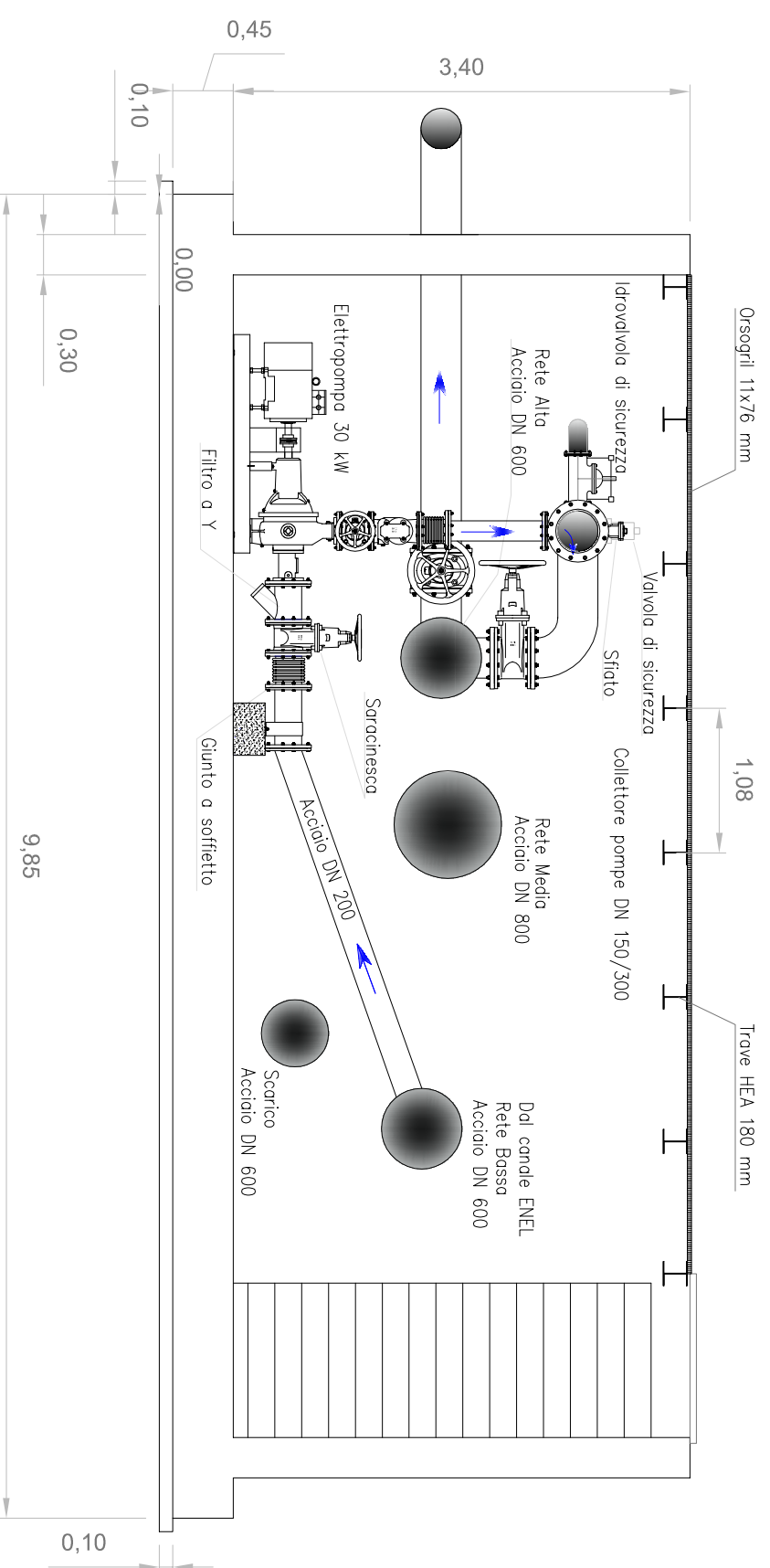
GEOLOGIA
(DR. GEOL. MASSIMO TRIBULATO)

IL R.U.P.
(DR. ING. ASCENZIO LOCIURO)

IL DIRETTORE GENERALE

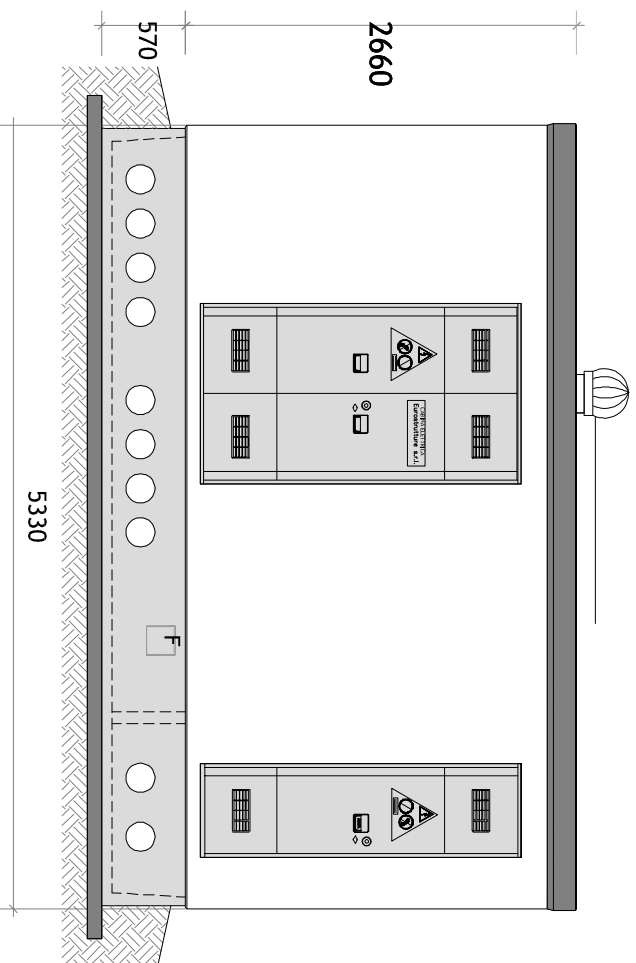
IL COMMISSARIO STRAORDINARIO

STAZIONE DI SOLLEVAMENTO NODO 5

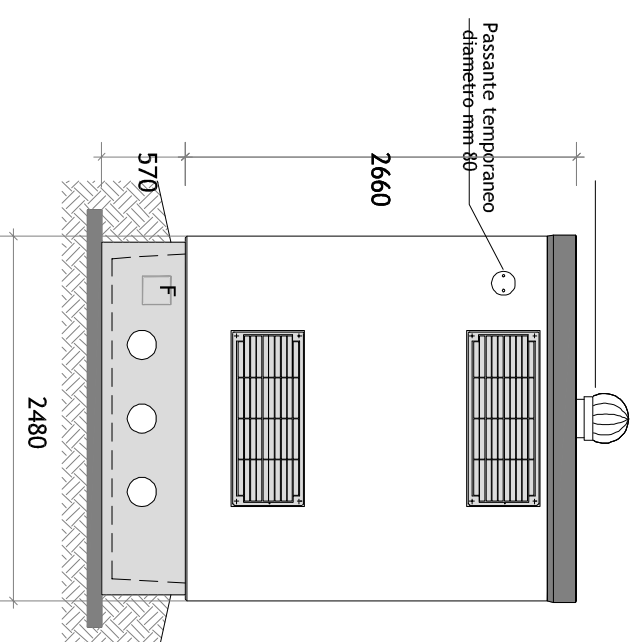


CABINA PREFABBRICATA IN CAV PER ALLOGGIAMENTO QUADRI

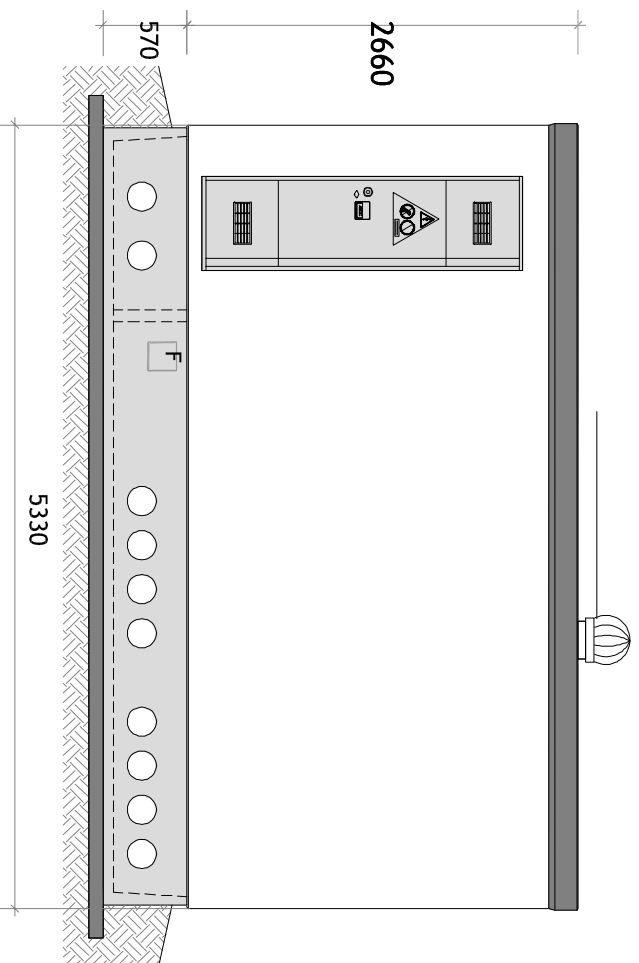
PROSPETTO A



PROSPETTO B



PROSPETTO C



PROSPETTO D

