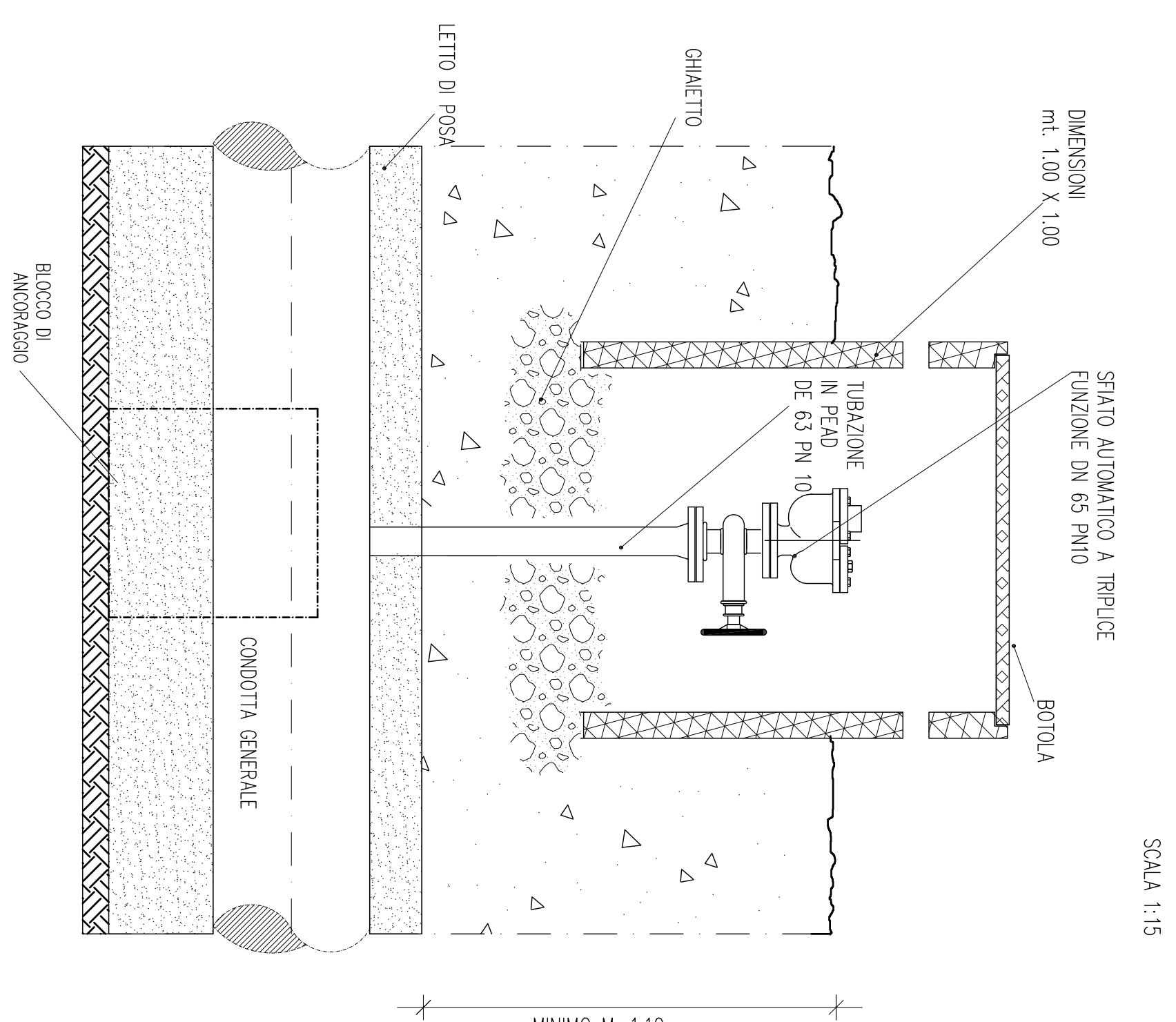
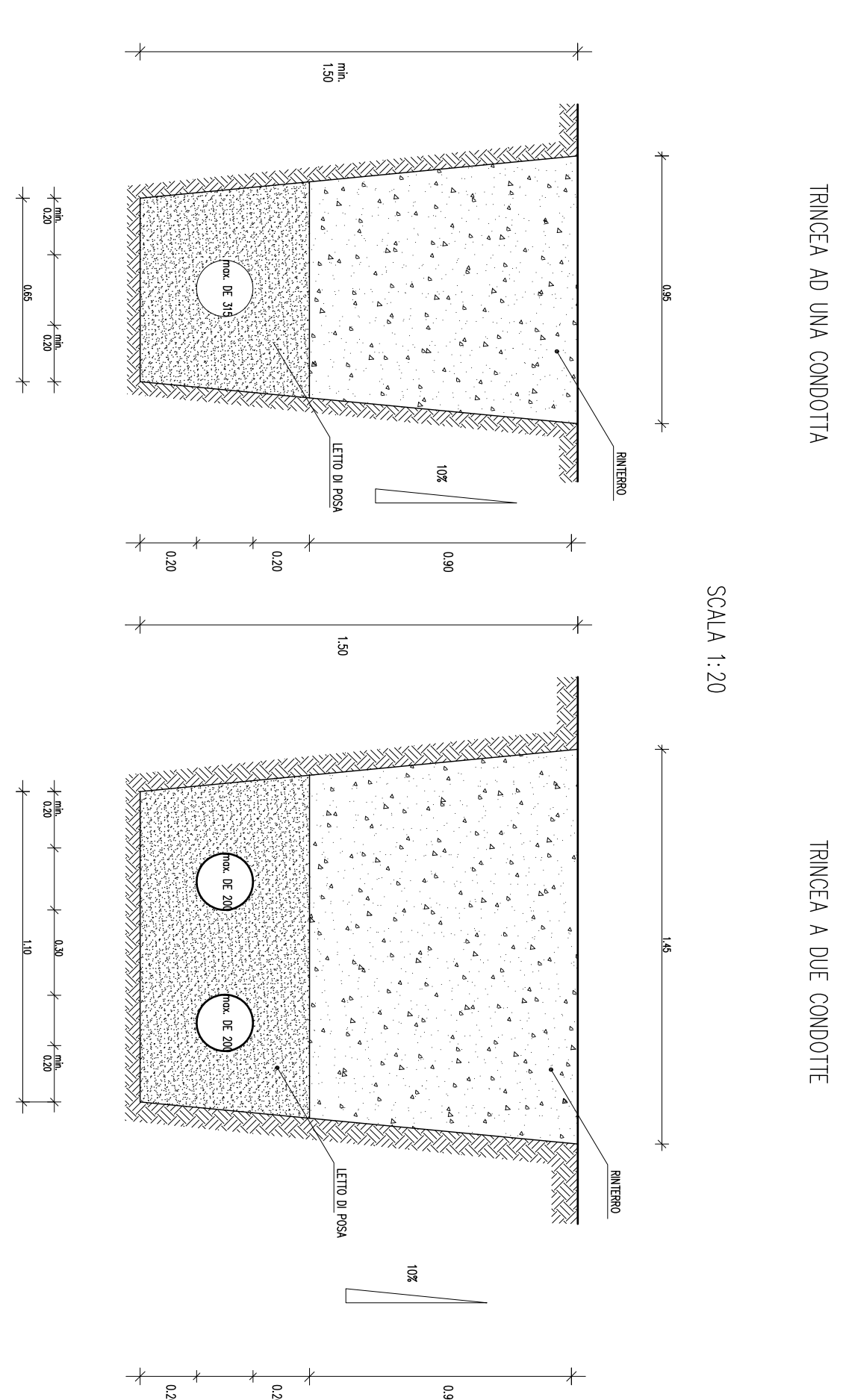


PARTICOLARE
POZZETTO DI SFILATO



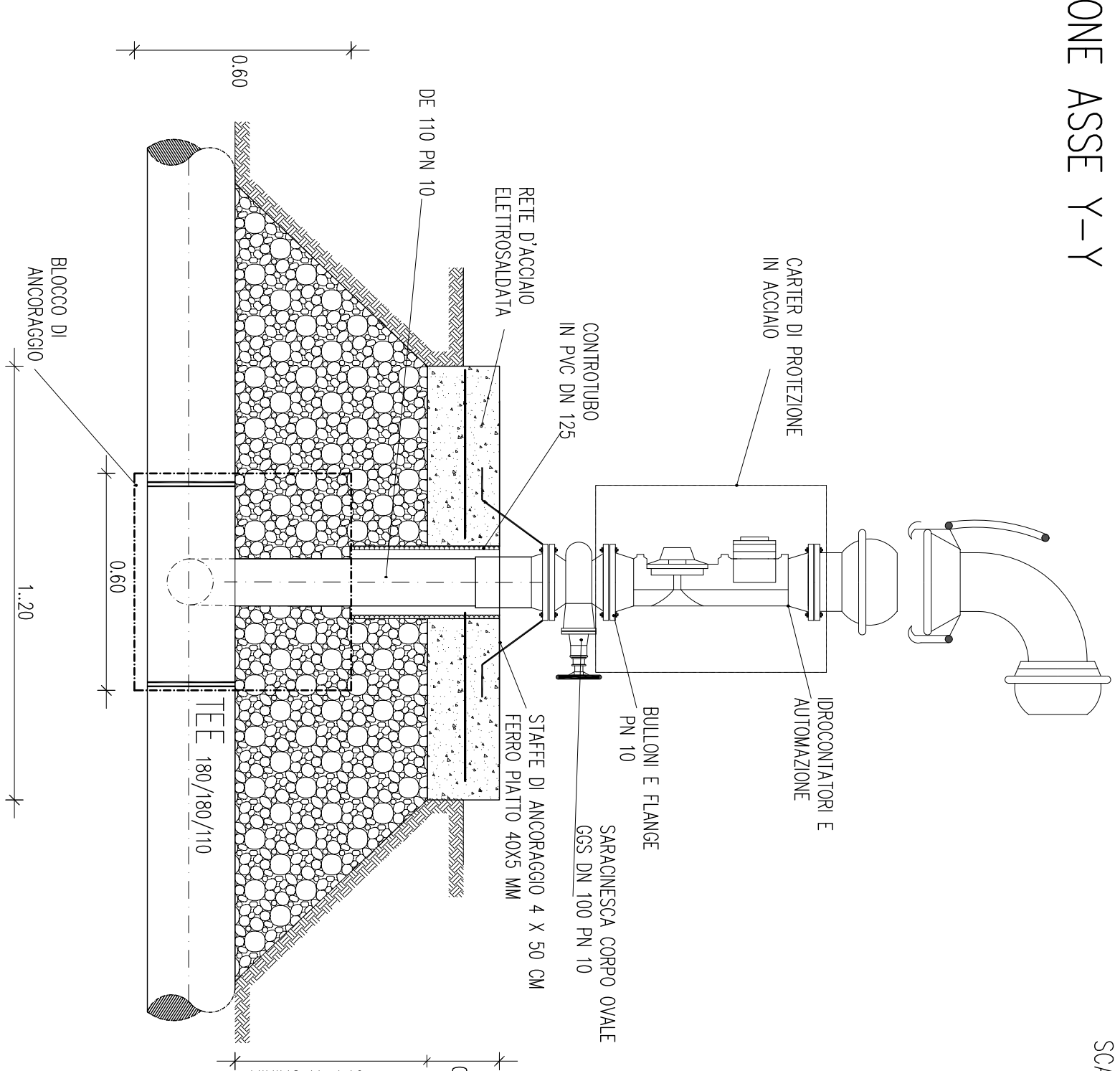
SCALA 1:15

PARTICOLARE
TRINCEA DI SCAVO



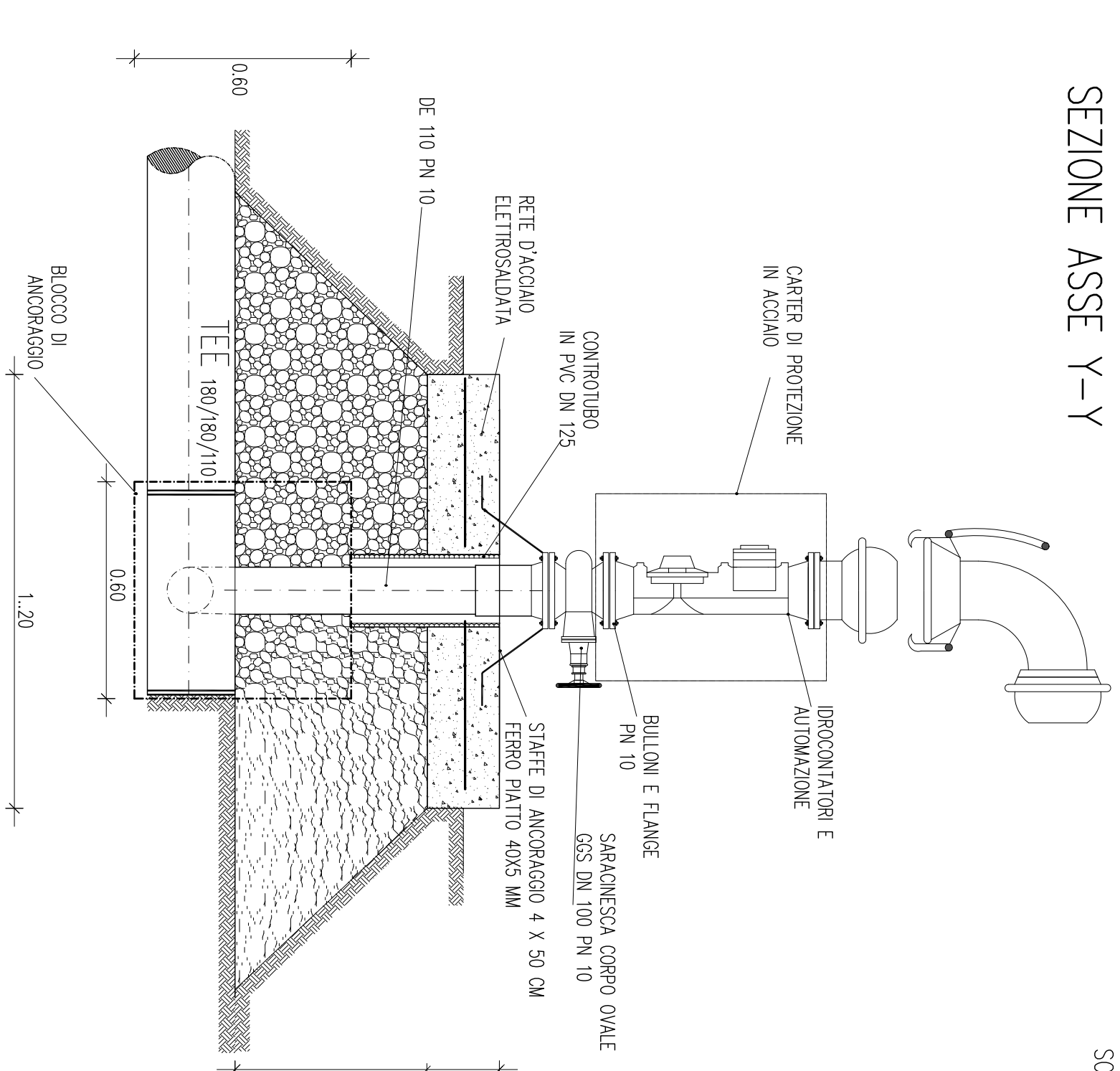
SCALA 1:20

PARTICOLARE
UNITA' DI CONSEGNA
ZIENDALE INTERMEDIO
SEZIONE ASSE Y-Y



SCALA 1:15

PARTICOLARE
UNITA' DI CONSEGNA
ZIENDALE TERMINALE
SEZIONE ASSE Y-Y



SCALA 1:15

PROGRAMMA NAZIONALE SVILUPPO RURALE 2014-2020
MISUR 4.3.1 - INTERVENTI IN INFRASTRUTTURE IRRIGUE



PROGETTO ESECUTIVO PER I LAVORI DI RISTRUTTURAZIONE
DELL'IMPIANTO DI IRRIGAZIONE A VALLE DELLA DIGA POZZILLO
V° LOTTO DI COMPLETAMENTO II STRALCIO
CUP C32G100028200V

LABORIO
PARTICOLARI COSTRUTTIVI CONDOTTE

C42

SCALE VARIE

COORDINAMENTO ED INTEGRAZIONE STAFF
(DR. ING. TULLIO CALABRO)

PROGETTISTA PERE CIVILI
(DR. ING. SORREFFI MANA)

PROGETTISTA PER ELETTRICI
(PER. ING. GIUSEPPE INDIANO)

COLLABORATORE COORDINATORE STAFF
(GEN. ING. SILVANO SCORRANO)

COORDINATORE PER LA SICUREZZA
(DR. ING. ALESSANDRO SCAFRO)

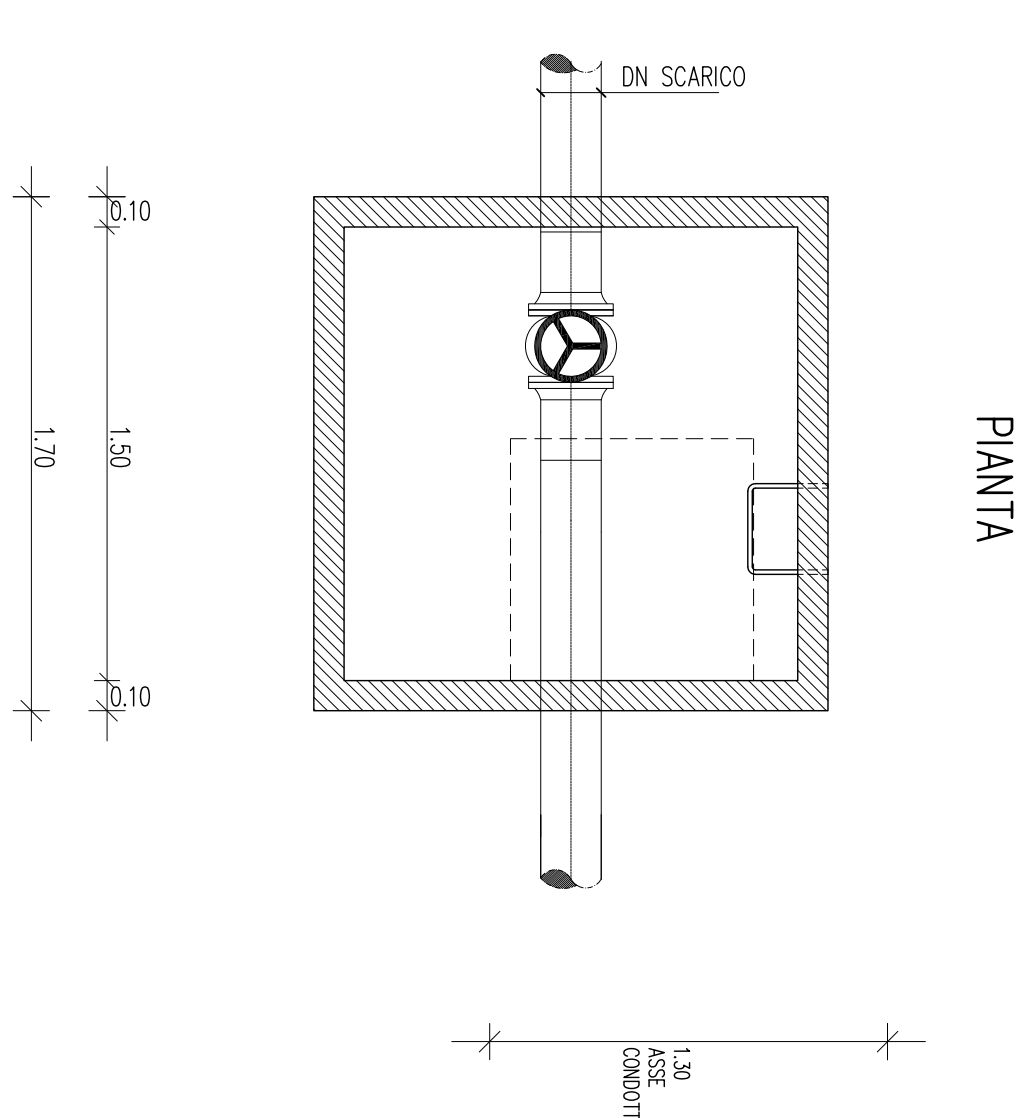
GEOTECA
(DR. GEN. MASSIMO TRALTI)

IL R.U.P.
(DR. ING. AGENO LOIARO)

IL DIRETTORE GENERALE

IL COMMISSARIO STRAORDINARIO

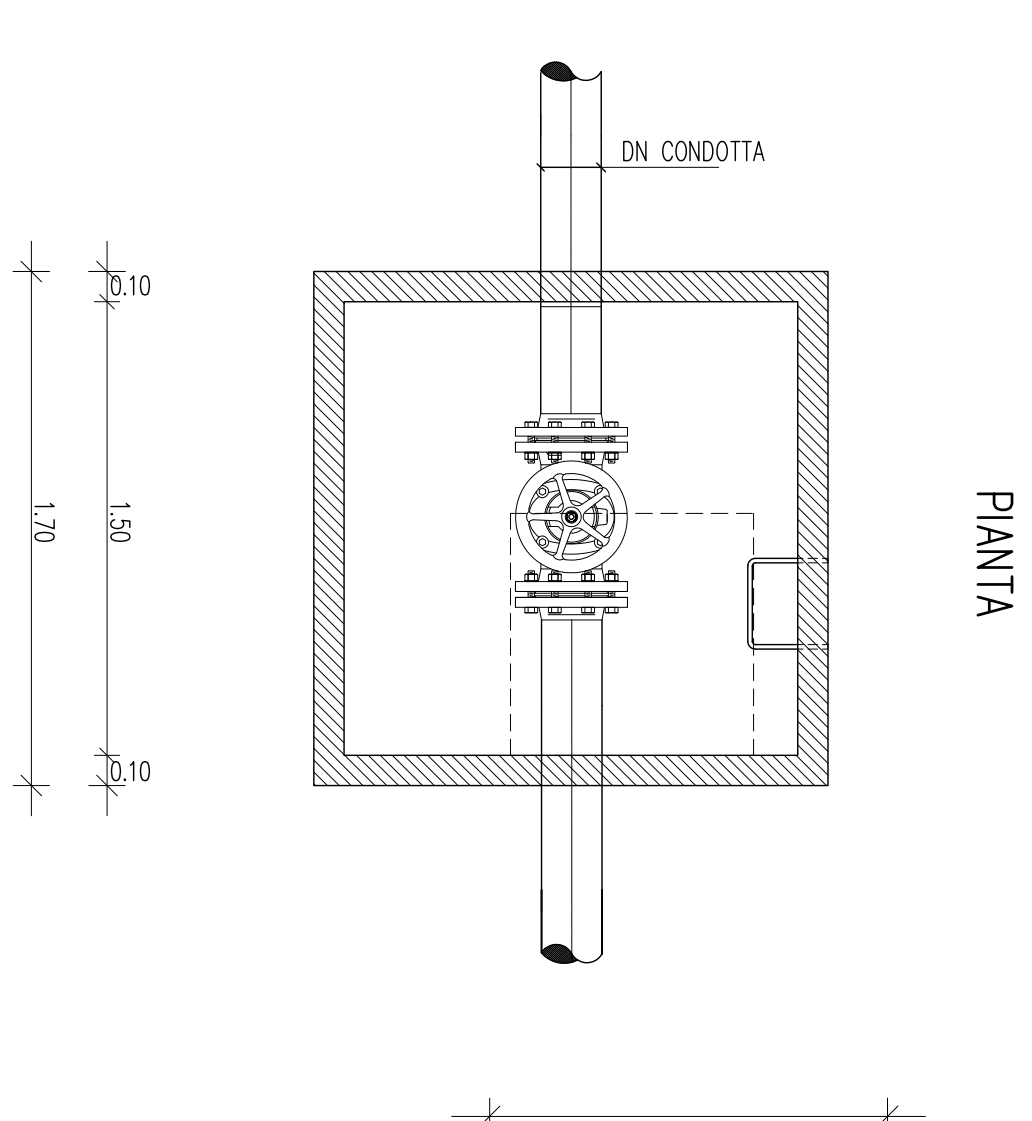
PARTICOLARE
POZZETTO DI
SCARICO



SCALA 1:25

SEZIONE

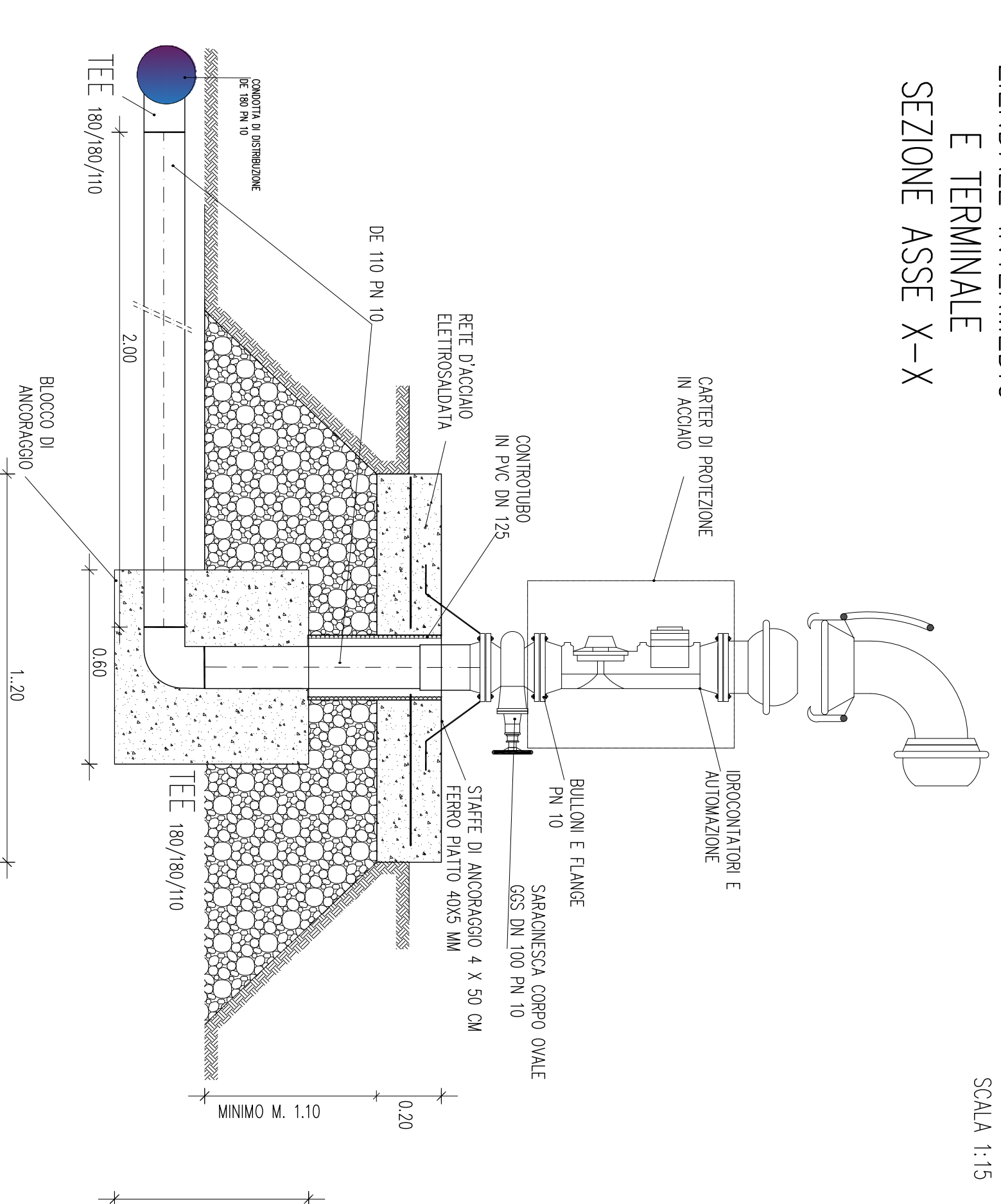
PARTICOLARE
POZZETTO DI LINEA



SCALA 1:25

SEZIONE

PARTICOLARE
UNITA' DI CONSEGNA
ZIENDALE INTERMEDIO
E TERMINALE
SEZIONE ASSE X-X



SCALA 1:15